



Federatie van de elektriciteits- en gasnetbeheerders in België
Fédération des gestionnaires de réseaux électricité et gaz en Belgique

**PRESCRIPTIONS TECHNIQUES SPECIFIQUES
POUR LE RACCORDEMENT D'UN URD
AVEC BATEAU-DOMICILIE
AU RESEAU DE DISTRIBUTION BT**

TABLE DE MATIERES

| | | |
|-----------|---|-----------|
| 1. | <i>DOMAINE D'APPLICATION ET DOCUMENTS DE BIBLIOGRAPHIES</i> | 3 |
| 2. | <i>DEFINITIONS</i> | 4 |
| | Gestionnaire du réseau de distribution BT (GRD) : | 4 |
| | Utilisateur du réseau de distribution BT (URD) : | 4 |
| | Bateau-domicilié pour personnes physiques : | 4 |
| | Bateau-domicilié pour personnes morales : | 4 |
| | Bateau-domicilié : | 4 |
| | Armoire de raccordement au réseau BT | 4 |
| | Armoire de comptage: | 4 |
| | Câble de raccordement BT: | 4 |
| | Base raccordement d'un coffret de comptage (modèle 25S60): | 5 |
| | Module de comptage intermédiaire d'un coffret de comptage: | 5 |
| | Coffret de comptage | 5 |
| | Câble de liaison entre le coffret de comptage et le tableau divisionnaire principal de l'URD: | 5 |
| | Prise de courant extérieure | 5 |
| | Prise de courant extérieure autonome souterraine: | 5 |
| 3. | <i>CONFORMITE DE L'INSTALLATION ELECTRIQUE DU BATEAU-DOMICILIE</i> | 6 |
| 4. | <i>PRESENCE DU RESEAU DE DISTRIBUTION BT PUBLIC</i> | 7 |
| 5. | <i>DEMANDE DE RACCORDEMENT AU RESEAU DE DISTRIBUTION BT</i> | 8 |
| 6. | <i>REALISATION DU RACCORDEMENT</i> | 9 |
| | 6.1 Principe du raccordement | 9 |
| | 6.2 Armoire de comptage | 10 |
| | 6.3 Coffret de comptage | 10 |
| | 6.4 Prise de terre URD et liaisons équipotentielles | 11 |
| | 6.5 Dispositifs à courant différentiel résiduel | 11 |
| | 6.6 Prise de courant extérieure | 12 |
| | 6.6.1 Prise de courant extérieure installée dans l'armoire de comptage | 12 |
| | 6.6.2 Prise de courant extérieure souterraine | 12 |
| | 6.7 Liaison au tableau divisionnaire principale du bateau-domicilié de l'URD | 12 |
| 7. | <i>GESTION DU RACCORDEMENT</i> | 14 |
| 8. | <i>TRACE ET PLACEMENT</i> | 15 |
| 9. | <i>EXAMEN DE CONFORMITE</i> | 16 |

1. DOMAINE D'APPLICATION ET DOCUMENTS DE BIBLIOGRAPHIES

Ces prescriptions techniques sont d'application pour les raccordements BT des bateaux-domiciliés des personnes morales ou physiques, raccordées au réseau de distribution BT. Les raccordements d'une intensité supérieure à 63 A font l'objet d'une convention particulière entre les GRD et les URD.

Ces prescriptions techniques sont complétées par les documents suivants (Cette énumération n'est pas limitative):

- Prescriptions techniques générales relatives au raccordement d'un utilisateur au réseau de distribution BT : C1/107. La fourniture du tarif exclusif de nuit étant exclue.
- RGIE
- Bien être au travail
- Prescriptions techniques spécifiques de raccordement d'installations de production décentralisée fonctionnant en parallèle sur le réseau de distribution : C10/11.
- Equivalence entre l'intensité et la puissance des disjoncteurs BT: C1/110.
- Points d'accès électricité - Nouvelles installations : C1/117.

Ces prescriptions techniques reprennent en générale la terminologie des documents précités, néanmoins ci-après vous trouverez un rappel des définitions utilisées dans ce document

2. DEFINITIONS

Gestionnaire du réseau de distribution BT (GRD) :

Chaque gestionnaire d'un réseau de distribution BT est responsable de l'exploitation, de la maintenance, de l'extension et de l'optimalisation des réseaux de distribution pour lesquels il transporte l'énergie.

Utilisateur du réseau de distribution BT (URD) :

Consommateur final ou producteur raccordé sur le réseau de distribution BT. Terme générique désignant toute personne qui bénéficie d'un raccordement BT ou qui, à défaut a la garde du coffret de comptage et du raccordement.

Bateau-domicilié pour personnes physiques :

Bateau disposant d'une licence pour habitation permanente et où des personnes physiques sont domiciliées. Ce bateau dispose d'un emplacement fixe et est en principe amarré en permanence.

Bateau-domicilié pour personnes morales :

Bateau disposant d'une licence, destiné à des fins commerciales et utilisé par des personnes morales où sont établis le siège social, le siège de la société et d'exploitation
Ce bateau dispose d'un emplacement fixe et reste en principe amarré en permanence.

Bateau-domicilié :

Terme utilisé dans le présent document pour désigner aussi bien le 'Bateau domicilié pour personnes physiques' que le Bateau domicilié pour personnes morales'.

Armoire de raccordement au réseau BT

Armoire IP 45-10 sans coffret de comptage, équipée pour connecter les câbles d'entrée et de sortie du réseau BT ainsi que pour dériver, éventuellement protéger, le câble de raccordement vers l'armoire de comptage.
Cette armoire pourrait être du type à être installée en trottoir, ou du type à être installée sur façade ou sur poteau.

Armoire de comptage BT:

Armoire IP 45-10 dans laquelle un coffret de comptage est installé.

- Le coffret de comptage est scellé par le gestionnaire de réseau de distribution (GRD),
- Le coffret de comptage alimente le dispositif de protection à courant différentiel résiduel de l'URD, installé dans l'armoire dans un coffret distinct.
- Ce dispositif de protection différentiel alimente une prise de courant extérieure dont l'embrochage par la fiche se réalise en dehors de cette armoire de comptage.

Une armoire de comptage peut inclure un espace non accessible à l'URD servant à connecter l'entrée et la sortie du réseau BT, et dériver, éventuellement protéger, le câble de raccordement vers le coffret de comptage. dans ce cas cet espace sert également d'armoire de raccordement au réseau BT.
L'armoire de comptage ferme avec une clé standard du GRD, dont une ou deux copie(s) sont remise(ent) à l'utilisateur.

Cette armoire est dans cette utilisation de type trottoir

Câble de raccordement BT:

Câble de liaison entre le réseau de distribution BT et le coffret de comptage.

Base de raccordement d'un coffret de comptage (modèle 25S60):

Une base de raccordement se compose d'un socle, d'un couvercle munie d'une ouverture pour le disjoncteur et d'un sectionneur de raccordement 125 A.

Module de comptage intermédiaire d'un coffret de comptage:

Cadre intermédiaire dans lequel, l'équipement de mesure, de coupure et de sécurité sont fixés.

Coffret de comptage

Ensemble constitué de la base du raccordement et du module de comptage intermédiaire

- Le câble de raccordement au réseau BT est raccordé à l'entrée du sectionneur de la base du raccordement.
- Le câble de liaison vers la protection à courant différentiel est raccordé à la sortie de l'unité de mesure dans le module de comptage intermédiaire

Câble de liaison entre le coffret de comptage et le tableau divisionnaire principal de l'URD:

Câble reliant le tableau de répartition de l'utilisateur de réseau à la sortie compteur du coffret de comptage.

Dans l'application des bateaux-domiciliés, ce câble concerne :

- la liaison entre le compteur électrique et le dispositif à courant différentiel résiduel situé dans l'armoire de comptage,
- le câble entre le dispositif de protection à courant différentiel et la prise de courant extérieure,
- le câble entre la prise de courant extérieure et le tableau divisionnaire général du bateau domicilié.

Prise de courant extérieure

Prise Type CE IP 67 installée sur la paroi de l'armoire de comptage, équipée ou non d'un contact ouvert/fermé à l'embrochage de la fiche provoquant l'ouverture du disjoncteur de branchement

Prise de courant extérieure autonome souterraine:

Armoire souterraine comprenant uniquement une ou deux prises de courant Type CE IP 67 dans laquelle l'URD enfiche son câble de liaison souple vers le bateau domicilié.

3. CONFORMITE DE L'INSTALLATION ELECTRIQUE DU BATEAU-DOMICILIE

Etant donné que l'(les) installation(s) électrique(s) BT du bateau-domicilié sont raccordées au réseau de distribution BT public, l'installation doit être conforme au :

- Règlement Général sur les Installations électriques (R.G.I.E.) ;
- Règlement Général pour la Protection du Travail (R.G.P.T./Codex "Bien-être au travail") ;
- Règlement technique régional pour la gestion des réseaux de distribution d'électricité (RTDE) édité par la VREG, la CWaPE ou l'IBGE ;
- Exigences du « contrat de raccordement au réseau de distribution électricité » du GRD local.

4. PRESENCE DU RESEAU DE DISTRIBUTION BT PUBLIC

S'il y a un réseau de distribution BT public à hauteur de l'emplacement du bateau-domicilié, le raccordement est réalisé comme décrit au chapitre 6 pour autant:

1. qu'il existe un 'plan d'amerrissage' ou 'plan de gestion' du gestionnaire des voies navigables dépendant de :
 - la Flandre : le 'Ministère de la Communauté flamande', département 'Leefmilieu & Infrastructuur, Administratie "Waterwegen en Zeewezen" ;
 - de Bruxelles : le Ministère en Région de Bruxelles-Capitale ;
 - de la Wallonie : le Ministère de la Région wallonne.
2. que les autorisations nécessaires soient octroyées par les autorités locales et/ou le gestionnaire des voies navigables du cours d'eau où l'on désire amarrer une embarcation :
 - permis d'emplacement du gestionnaire de la voie navigable pour un amerrissage de longue durée (Délivré par le Service Public **Fédéral Mobilité & Transports**) ;
 - autorisation des autorités locales pour un 'bateau-domicilié pour personnes physiques' ou 'bateau-domicilié pour personnes morales' ;
 - autorisation 'd'occupation de la voirie' pour le placement d'armoires de trottoir ;
 - autorisation 'd'occupation de la voirie' pour la réalisation des raccordements comme décrits dans ce document.

La demande doit toujours s'effectuer par le canal de l'autorité locale même si un réseau de distribution public BT existe déjà à hauteur du lieu d'emplacement du bateau-domicilié.

Etant donné que des permis de construire ne sont pas octroyés pour les bateaux-domiciliés et qu'il ne s'agit pas ici d'habitations existantes qui sont autorisées, il n'y a pas d'obligation¹ pour le GRD de réaliser un réseau de distribution BT public ou de raccorder les bateaux-domiciliés. En conséquence, l'initiative pour la réalisation du réseau doit toujours être prise par l'autorité locale ou le gestionnaire de la voie navigable qui doit prendre en charge les coûts d'installation.

Le GRD établira une proposition payante pour l'installation d'un nouveau réseau de distribution publique BT à la demande et en concertation avec les autorités locales et/ou du détenteur de la licence de la voie navigable. L'approbation par les autorités locales et/ou le détenteur de la licence pour la proposition de construction impliquent l'autorisation/permis pour le placement d'armoires de trottoir nécessaires pour l'installation du réseau et le raccordement de l'URD. En principe, les raccordements sur ce réseau sont effectués à la charge du demandeur.

¹ L'Arrêté du Gouvernement flamand du 31 janvier 2003 relatif aux obligations sociales de service public dans le marché libéré de l'électricité (*MB*, 21 mars 2003), modifié par l'Arrêté Royal du 20 juin 2003 (*MB*, 11 août 2003), mentionne en son art. 22 que le gestionnaire est obligé de raccorder au réseau d'électricité chaque utilisateur domestique qui le demande, ou de renforcer le raccordement selon des dispositions du règlement technique à condition que :

- le demandeur puisse soumettre, en cas de construction neuve, un permis de construire valable,
- l'habitation soit principalement autorisée ou considérée comme telle, en cas d'habitation existante.

5. DEMANDE DE RACCORDEMENT AU RESEAU DE DISTRIBUTION BT

La demande de raccordement doit toujours se faire auprès des autorités locales même si un réseau de distribution public BT existe déjà à hauteur du lieu d'emplacement du bateau-domicilié.

L'URD est obligé de prendre contact avec le GRD, afin d'être renseigné sur les caractéristiques de son raccordement et sur la manière dont l'alimentation électrique doit être réalisée. Celles-ci dépendent du type d'installation et de la puissance de raccordement, de même que du type de réseau de distribution et de l'accord des autorités compétentes pour la réalisation.

La puissance de raccordement est déterminée en concertation avec le GRD.

Ci-après, les possibilités techniques pouvant être envisagées :

- Raccordement monophasé jusqu'à max. 32 ou 63 A
- Raccordement triphasé jusqu'à max. 32 A
- Raccordement triphasé exceptionnel jusqu'à max. 63 A

Le GRD transmet au demandeur, comme le RTDE en vigueur le prévoit, tous les documents exigés pour l'obtention d'un raccordement, de même que la procédure à suivre.

Les documents comprennent entre autres :

- les directives générales en ce qui concerne les caractéristiques de fourniture électrique nécessaires à l'établissement du réseau et du raccordement.
- la réalisation du raccordement (voir chapitre 6),
- une note d'information rappelant des obligations du demandeur pour le contrôle de l'installation électrique par un organisme de contrôle agréé (selon le RGIE, à partir du dispositif à courant différentiel résiduel dans l'armoire de comptage),
- un formulaire de demande de raccordement.

6. REALISATION DU RACCORDEMENT

Trois variantes sont possibles :

1. Armoire de comptage équipée d'une prise de courant installée à hauteur du réseau BT ;
2. Armoire de comptage installée à hauteur du réseau BT et alimentant une prise de courant souterraine. La prise de courant souterraine se trouve entre le chemin de halage et le quai de la voie navigable.
3. Armoire de comptage placée sur le côté du quai et équipée d'une prise de courant.

6.1 Principe du raccordement

Le réseau de distribution public BT **n'est en principe pas réalisé** entre le chemin de halage et le quai de la voie navigable. Chaque bateau-domicilié est relié individuellement par une armoire de comptage au réseau BT.

L'armoire de comptage est placée :

- soit à hauteur de ce réseau
- soit à hauteur du quai.

Au départ du réseau BT, un raccordement souterrain est effectué au moyen d'un câble de raccordement de type EXVB d'une section minimale de 10 mm². Le câble de raccordement est introduit à l'intérieur d'une armoire de comptage (à placer) et raccordé sur le sectionneur de raccordement du coffret de comptage.

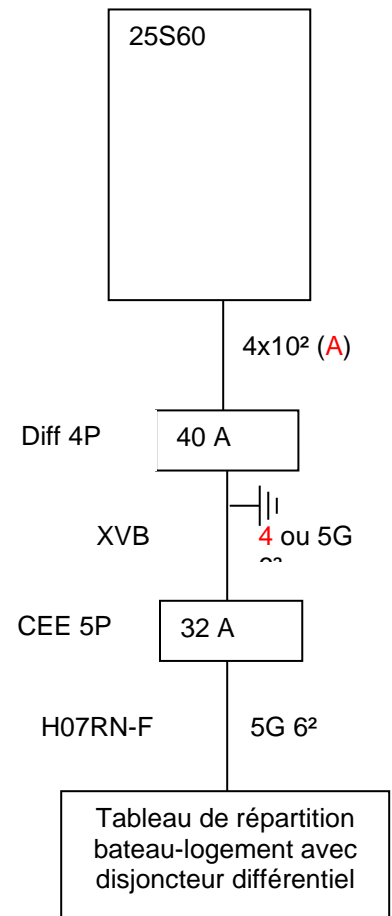
La sortie du compteur électrique est relié à un dispositif à courant différentiel résiduel au moyen d'un câble de liaison comprenant 4 conducteurs (VOB (H07V-U / H07V-R / H07V-K) ou XVB) d'une section minimale de 10 mm² (A).

Une prise de terre est placée à hauteur de l'armoire de comptage, au moyen de piquets de terre, ayant une résistance de dispersion totale de 30 Ohms RGIE maximal. Le conducteur de terre provenant de la prise de terre est relié à un sectionneur de terre installé dans l'armoire de comptage. La borne principale de terre de la prise de courant extérieure est raccordée avec un conducteur principal de protection venant directement du sectionneur de terre.

La sortie du dispositif à courant différentiel résiduel est réalisé au moyen d'un câble de type EXVB / XVB 4 ou 5 G suivant que la prise de courant extérieure est raccordée par l'intérieure ou à l'extérieure de l'armoire. Les conducteurs de ce câble auront une section minimale de :

- 6 mm² à 32 A;
- 10 mm² > 32 A et ≤ 63 A;
- Si la prise de courant est extérieure à l'armoire de comptage, la section minimum doit être le cas échéant adaptée en tenant compte de la chute de tension maximale comme décrit au C1/107.

Sous le chemin de halage, le câble est protégé au moyen d'une gaine en matière synthétique.



L'URD fait la liaison entre la prise de courant et le tableau divisionnaire principal du bateau-domicilié au moyen de câbles souples de type H07RN-F 5G (1 conducteur brun, 1 noir, 1 gris, 1 bleu et 1 vert/jaune) d'une section minimale de

- 6 mm² à 32 A;
- 10 mm² > 32 A et ≤ 63 A.

Ce câble souple est pourvu d'un côté d'une fiche étanche compatible à introduire dans la prise de courant extérieure et de l'autre côté à raccorder sur l'interrupteur principal du tableau de répartition du bateau-logement. Ce câble doit être aussi protégé contre les dommages là où cela s'avère nécessaire. En fonction des prescriptions mentionnées dans le permis, le câble de raccordement doit éventuellement être enterré.

L'installation satisfait aux prescriptions du RGIE et en particulier aux articles 86, 87 et 95.

6. 2 Armoire de comptage

Le coffret de comptage est installé dans un 'espace protégé' dans l'armoire de comptage afin de faciliter le relevé des chiffres des compteurs.

L'armoire de comptage mentionnée ci-avant a les caractéristiques suivantes :

- satisfait à la norme NBN EN 62208 (ex EN 50298) 'Enveloppes vides destinées aux ensembles d'appareillage à basse tension - Règles générales' ;
- a une étanchéité de IP 34 et une résistance aux chocs de IK 10 ;
- est résistant aux UV et aux agents chimiques ;
- les dimensions permettent d'héberger les armoires de comptage agréés ;
- présence d'un presse-étoupe ou tout autre système équivalent dans le socle pour le câble de raccordement et le câble de liaison ;
- accessible à tout moment pour le GRD ;
- classe 2 ;
- non métallique ;
- conçu dans un matériau durable et inflammable ;
- relevé de l'index possible ou pas de l'extérieur de l'espace protégé en fonction des prescriptions du GRD ;
- verrouillage au moyen d'une clé selon les prescriptions du GRD dont l'URD possède une clé. Ce qui permet à l'URD de relever le compteur, de manoeuvrer le disjoncteur de raccordement et/ou (bouton d'essai inclus) le dispositif à courant différentiel résiduel ;
- le GRD peut éventuellement placer un regard dans l'armoire de comptage à hauteur du compteur électrique.

L'armoire de comptage comprend le coffret de comptage, le dispositif à courant différentiel résiduel, la borne principale de terre avec le sectionneur de terre et éventuellement la prise de courant (dans des cas particuliers un compartiment supplémentaire inaccessible à l'URD destiné à l'entrée sortie du réseau BT souterrain).

Etant donné que l'armoire se trouve le long de la voirie publique, celle-ci est livrée et placée par le GRD.

6.3 Coffret de comptage

Un coffret de comptage adapté est prévu en fonction de la nature de l'installation. L'ampérage étant inférieur ou égal à 63A, les coffrets de comptage sont normalisées selon les prescriptions Synergrid C1/107.

Etant donné que le coffret de comptage se trouve dans l'armoire de comptage, celui-ci est livré, placé et raccordé par le GRD. Vu que l'examen de conformité de l'entière installation de l'URD n'a pas encore pu

être réalisé (le dispositif à courant différentiel résiduel principal se trouve dans l'armoire de comptage), a la mise sous tension, le sectionneur de raccordement est mis en position ouverte dans le coffret de comptage ou le disjoncteur est scellé pour empêcher la mise en service. Lors du placement du coffret de comptage, ce dernier est également scellé par le GRD.

6.4 Prise de terre URD et liaisons équipotentielles

La prise de terre pour l'URD est réalisée par le GRD à hauteur de l'armoire de comptage au moyen de piquets de terre cuivrés. Les piquets de terre ont une longueur de min. 1,50m et un diamètre de minimum 14 mm et le recouvrement du sol doit être de minimum 0,60m. La résistance de dispersion est de 30 Ohms maximal. Cette terre sera conforme au RGIE vis à vis de l'influence éventuelle des autres terres avoisinantes

Dans l'armoire de comptage, un sectionneur de terre avec une borne principale de terre est placé à côté du coffret de comptage.

Le conducteur de terre vert/jaune (VOB ou VOBst de minimum 16 mm² - RGIE art. 71) provenant de la prise de terre, est relié sur le sectionneur de terre dans l'armoire de comptage.

Les liaisons équipotentielles principales et supplémentaires doivent être exécutées par l'URD selon le RGIE, art 72 & 73 où une liaison doit être faite entre le conducteur principal de protection et la masse du bateau-domicilié afin d'éviter les différences de potentielles dangereuses.

6.5 Dispositifs à courant différentiel résiduel

Un compartiment spécial est aménagé dans l'armoire de comptage qui contient un dispositif à courant différentiel résiduel principal de 300 mA (voir RGIE art. 86.01 & 07). Ce compartiment satisfait à la norme NBN EN 60439-1 et -3 et est prévu d'un couvercle transparent à charnières. Le degré de protection est de minimum IP44 et IK6. Ce dispositif à courant différentiel résiduel principal est scellé par le représentant de l'organisme agréé chargé du contrôle de l'installation intérieure du bateau-domicilié.

6.6 Prise de courant extérieure

6.6.1 Prise de courant extérieure installée dans l'armoire de comptage

Une prise de courant 3P + N + terre 3N400V (couleur rouge) 32 ou 63 A est prévue dans l'armoire de comptage selon la NBN EN 60309-1 & 2 dans laquelle un câble de raccordement de l'URD est enfiché (voir art. précédent).

6.6.2 Prise de courant extérieure souterraine



La prise de courant extérieure souterraine est placée le plus près possible de la bordure (quai) de la voie navigable et au même niveau.

La prise de courant souterraine mentionnée a les caractéristiques suivantes :

- Boitier en acier inoxydable
- Couvercle réalisé en tôle tramée
- Verrouillable à l'aide d'une clé triangulaire (M5 selon DIN 22424)
- Charge maximale du couvercle : 25 tonnes (C250) selon NBN EN 124
- Etanchéité IP X7 ; en cas de risque d'immersion continue : IPX8
- Résistance aux chocs du boitier IK10
- Résistance aux agents chimiques (huile, essence, eau de mer,...)
- Résistance aux températures de service hautes et basses
- Prévues d'une prise de courant 3P + N + terre 3N400V (couleur rouge) 32 ou 63 A selon la NBN EN 60309 – 1 & 2
- Les matières synthétiques utilisées sont inflammables et résistantes aux chocs
- Prévues d'un presse-étoupe ou tout autre système équivalent pour le câble de raccordement
- Classe d'isolation 2

Etant donné que la prise de courant souterraine se trouve sur une voie publique, celle-ci est livrée et placée par le GRD.

6.7 Liaison au tableau divisionnaire principale du bateau-domicilié de l'URD

Comme mentionné précédemment, la liaison entre la prise de courant extérieure et le tableau divisionnaire principale au bateau-domicilié de l'URD est réalisé au moyen de câbles souples de type H07RN-F 5G.

Ce câble souple est prévu d'une fiche étanche IPX5 qui satisfait aux exigences et aux dimensions de la NBN EN60309-1 & 2. Pour l'uniformité et afin d'éviter des adaptations ultérieures suite à des changements de tension, des fiches 3P + N + terre 3N400V (couleur rouge) 32 ou 63 A sont toujours prévues.

7. GESTION DU RACCORDEMENT

La limite entre l'installation du GRD et celle de l'utilisateur de réseau se trouve à la sortie du groupe de comptage (voir C1/107).

La partie du câble de liaison entre la sortie du coffret de comptage, la protection différentielle, jusqu'à et y compris la prise de courant qui se trouve dans le domaine public est exploitée par le GRD.

Etant donné que dans le cadre de l'art. 93 du RTDE, un raccordement d'un URD se termine en principe à hauteur des bornes de sortie du compteur électrique, les coûts d'entretien et de réparation de la partie en aval des bornes de sorties sont entièrement à charge de l'URD. En conséquences les coûts d'entretien et de réparation sur le disjoncteur différentiel principal de 300 mA et son compartiment, sur le câblage vers la prise de courant, sur l'installation de la prise de terre ainsi que la prise de courant sont exclusivement à charge de l'URD.

8. TRACE ET PLACEMENT

Le gestionnaire de réseau de distribution ne peut être tenu responsable pour les suites d'un éventuel ajournement ou refus par les autorités compétentes de délivrer les permis nécessaires.

Le tracé du raccordement ainsi que la disposition et les caractéristiques des parties composantes sont déterminées par le gestionnaire du réseau de distribution pour garantir la sécurité générale et le fonctionnement normal des éléments faisant partie du raccordement et pour que les relevés de consommation, la surveillance, le contrôle et l'entretien puissent se faire facilement.

9. EXAMEN DE CONFORMITE

Dès que l'installation électrique de l'URD est entièrement achevée (y compris la liaison vers la prise de courant sur le quai) et que l'armoire de comptage est placée par le GRD, le demandeur sollicite la conformité auprès d'un organisme de contrôle agréé. L'attention est attirée sur le fait que l'installation électrique de l'URD commence à partir de la sortie du compteur, lequel se trouve dans le l'armoire de comptage (voir aussi 7.3 et 7.8).

Les frais concernant l'obtention de l'attestation de conformité sont à charge du demandeur.

Dès que le demandeur a rempli ses obligations pour la réalisation des branchements et a obtenu un procès-verbal d'examen favorable de l'installation électrique, il doit transmettre le document au GRD. Le GRD apporte alors son visa conformément à l'art. 270 du RGIE et effectue/ autorise la mise sous tension du raccordement.

Lors de la mise sous tension du raccordement, le GRD scelle l'installation de comptage.

Dès autorisation par le GRD, la mise en service de l'installation est effectuée par l'URD par connexion de sa fiche dans la prise de courant extérieure et enclenchement du disjoncteur de raccordement ainsi que du dispositif à courant de protection différentielle.