

**SPECIFIEKE TECHNISCHE VOORSCHRIFTEN VOOR HET AANSLUITEN VAN
VASTE PROFESSIONELE INSTALLATIES ZONDER METER**

INHOUD

1.	TOEPASSINGSGEBIED	3
2.	SPECIFIEKE EISEN M.B.T. DE AANSLUITKAST ZONDER METER	3
2.1	Plaats van opstelling	3
2.2	Samenstelling	3
2.3	Karakteristieken	3
2.4	Afmetingen, uitrusting en bedrading	3
2.5	Aansluiting kant DNG	4
2.6	Bijzonder geval van ondergrondse aansluitkast zonder meter	4
2.7	Kenmerken “beschutte ruimte”	4
2.8	Aansluiting op het net	4
	BIJLAGE 1 A : PRINCIPESHEMA VAN DE AANSLUITKAST	5
	BIJLAGE 1 B : PRINCIPESHEMA VAN DE AANSLUITKAST MET CAB	6
	BIJLAGE 2 : PRINCIPESHEMA’S VOOR HET PLAATSEN VAN DE AANSLUITINGSKABEL	8
	BIJLAGE 3 A : KENMERKEN AANSLUITKAST	10
	BIJLAGE 3 B : KENMERKEN AANSLUITKAST MET CAB	11

1. TOEPASSINGSGEBIED

Dit document heeft specifiek betrekking op de technische realisatie van aansluitingen op het LS-distributienet van vaste professionele installaties zonder meter uitgezonderd foorinstallaties en openbare verlichtingstoestellen beheerd door de DNB.

De toelating voor een aansluiting zonder meter kan enkel gegeven worden indien hiervoor door Synergrid voorafgaandelijk een verbruik werd bepaald rekening houdend met het op deze installatie van toepassing zijnde Technisch Reglement Distributie. Dit verbruik wordt vastgelegd op basis van een door de aanvrager bij Synergrid in te dienen technisch dossier overeenkomstig de procedure vastgelegd in het document Synergrid C3/2.

2. SPECIFIEKE EISEN M.B.T. DE AANSLUITKAST ZONDER METER

De aansluitkast en het elektrisch materieel worden geleverd en geïnstalleerd door de DNG.

2.1 Plaats van opstelling

De plaats van opstelling wordt bepaald in overleg met de DNB.

De aansluitkast zonder meter moet geïnstalleerd worden :

- ofwel in een lokaal;
- ofwel in een buiten gelegen 'beschutte ruimte' aan de rand van het eigendom of op de grens van de openbare weg;
- ofwel in de daarvoor voorziene ruimte in het te voeden geheel;
- ofwel in buitenopstelling met verhoogde beschermingsgraad.

2.2 Samenstelling

- Een bodem met aangepaste uitbreekopeningen voor het binnenbrengen van aansluitkabel en verbindingskabel naar de installatie.
- Een uitneembare montageplaat met bevestigingsprofiel, breedte 35 mm, dat het opklikken van apparatuur met bevestiging volgens NBN EN 60715 toelaat.
- Een afsluitdeksel met deurtje om de bediening van de aansluitautomaat mogelijk te maken.
- Bodem, deksel en deurtje moeten de geëiste beschermingsgraad van de kast verzekeren.
- Het deksel moet voorzien zijn van een verzegelmogelijkheid, zodat de toegang tot aansluitklemmen van alle toestellen van de DNB afgeschermd wordt. De zegels mogen enkel door de DNB verbroken worden.

2.3 Karakteristieken

- Materiaal : zelfdovend isolerend materiaal
- Beschermingsgraad volgens NBN EN 60 529 : IP 55 (ook na installatie & aansluiting) (IP 40 met open deurtje) ;
- Beschermingsgraad tegen mechanische schokken volgens EN 62262 (ex-EN 50102) : IK07 en IK10 voor buitenopstelling
- Isolatie : klasse 2
- Brandweerstand volgens NBN EN 60695-2-1 : 750°C
- De vrije aansluitruimte tussen de kastbodem en de klemmen van de aansluitscheider bedraagt minimaal 75 mm (zie bijlage 3).

2.4 Afmetingen, uitrusting en bedrading

- De aansluitkast moet minimum de volgende toestellen kunnen bevatten : aansluitscheider (4 polen) 63A, aansluitautomaat (2 of 4 polen) 10 A (10kA) volgens NBN C61-142 en eventueel ontvangtoestel voor telebediening. De differentieelschakelaar of de scheidingstransformator, alsook andere toestellen moeten buiten de kast van de DNB geplaatst worden.

- De doorsnede van interne bedrading is minimum 2,5 mm². De verbinding tussen aansluitscheider en aansluitautomaat wordt uitgevoerd in VOBs 6 mm².
- De verbinding tussen de aansluitkast zonder meter en de installatie wordt tot stand gebracht met behulp van een VVB- of XVB-kabel zonder groen/gele ader met een minimum doorsnede van 2.5 mm². Indien deze verbinding een beschermingsgraad van IP 43, IK 10 behoudt over geheel haar lengte, mogen draden VOBs van het type H07V-U / H07V-R / H07V-K of H07RN-F (één moet blauw zijn), voorzien van een niet metalen bescherming, gebruikt worden voor zover de IP55-karakteristiek van de aansluitkast nageleefd wordt. De doorsnede wordt berekend in functie van de lengte van de kabel en van de karakteristieken van de aansluitautomaat. De DNG voorziet steeds een vrije lengte van 20 cm ontmantelde kabel binnenin de kast.
- De verbindingkabel buiten de aansluitkast wordt zo kort mogelijk gehouden om het risico van beschadiging en van elektrische schokken door onrechtstreekse aanraking, zo klein mogelijk te houden. Deze kabel is uit één stuk.
Het gebruik van verbindingen- en aftakdozen is verboden.

2.5 Aansluiting kant DNG

In de bijlagen 1A en 1B worden de principeschema's gegeven voor de aansluitkasten al of niet uitgerust met een CAB toestel.

Deze bijlagen vermelden tevens de aansluitschema's kant DNG voor aansluitvermogens kleiner of groter dan 200 VA.

Een derde toegelaten mogelijkheid van aansluiting voor exclusief gebruik in de specifieke gevallen zoals vermeld in art 85.11 van het AREI is een TT systeem dat beantwoordt aan de eisen van art. 81.02b.

2.6 Bijzonder geval van ondergrondse aansluitkast zonder meter

Indien een aansluitkast zonder meter ondergronds geplaatst wordt, zijn volgende bijkomende voorschriften van toepassing :

- een verhoogde beschermingsgraad dient te worden gerespecteerd nl. IP67;
- indien de kast gescheiden moet kunnen worden van haar ondergrondse ruimte, zal zij voorzien zijn van een ergonomisch handvat, alsook van een aanhaaksysteem ;
- voor de bevestiging onder het voetpad moet de kast in een put geplaatst worden die weerstaat aan 12,5 T (klasse B 125 volgens NBN EN 124). Voor andere toepassingen, moet verwezen worden naar de eisen van de norm NBN EN 124).
- alle metalen stukken van de put moeten weerstaan aan al de mogelijke externe invloeden die zich kunnen voordoen op de plaats van de installatie (zout,...) : bv. Inox, legering van Al,...

2.7 Kenmerken "beschutte ruimte"

De in 2.1 vermelde 'beschutte ruimte' heeft de volgende kenmerken :

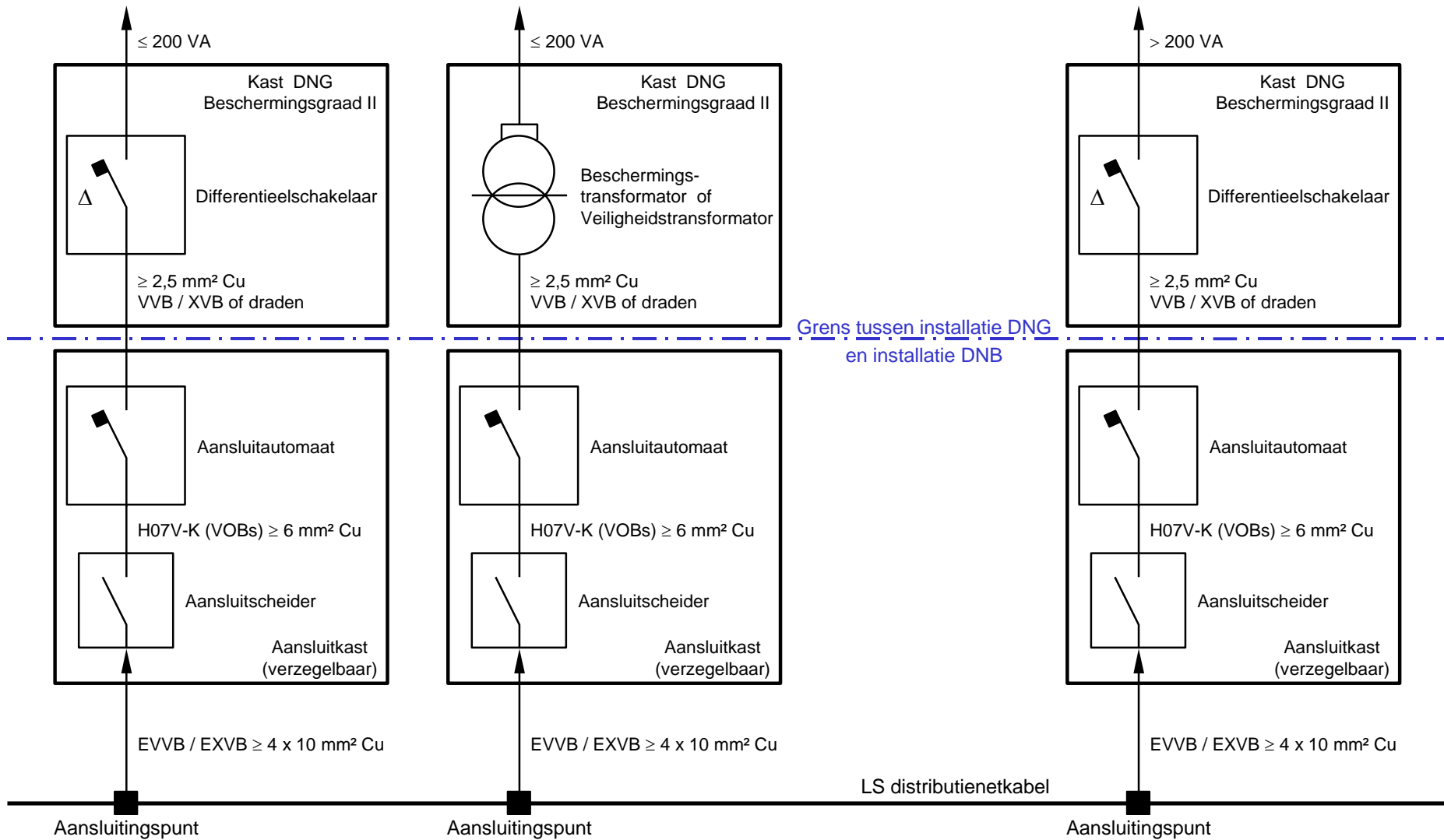
- een beschermingsgraad IP 34, IK 10;
- weerbestendig;
- afmetingen worden in overleg met de DNB bepaald;
- op elk ogenblik voor de DNB toegankelijk.

2.8 Aansluiting op het net

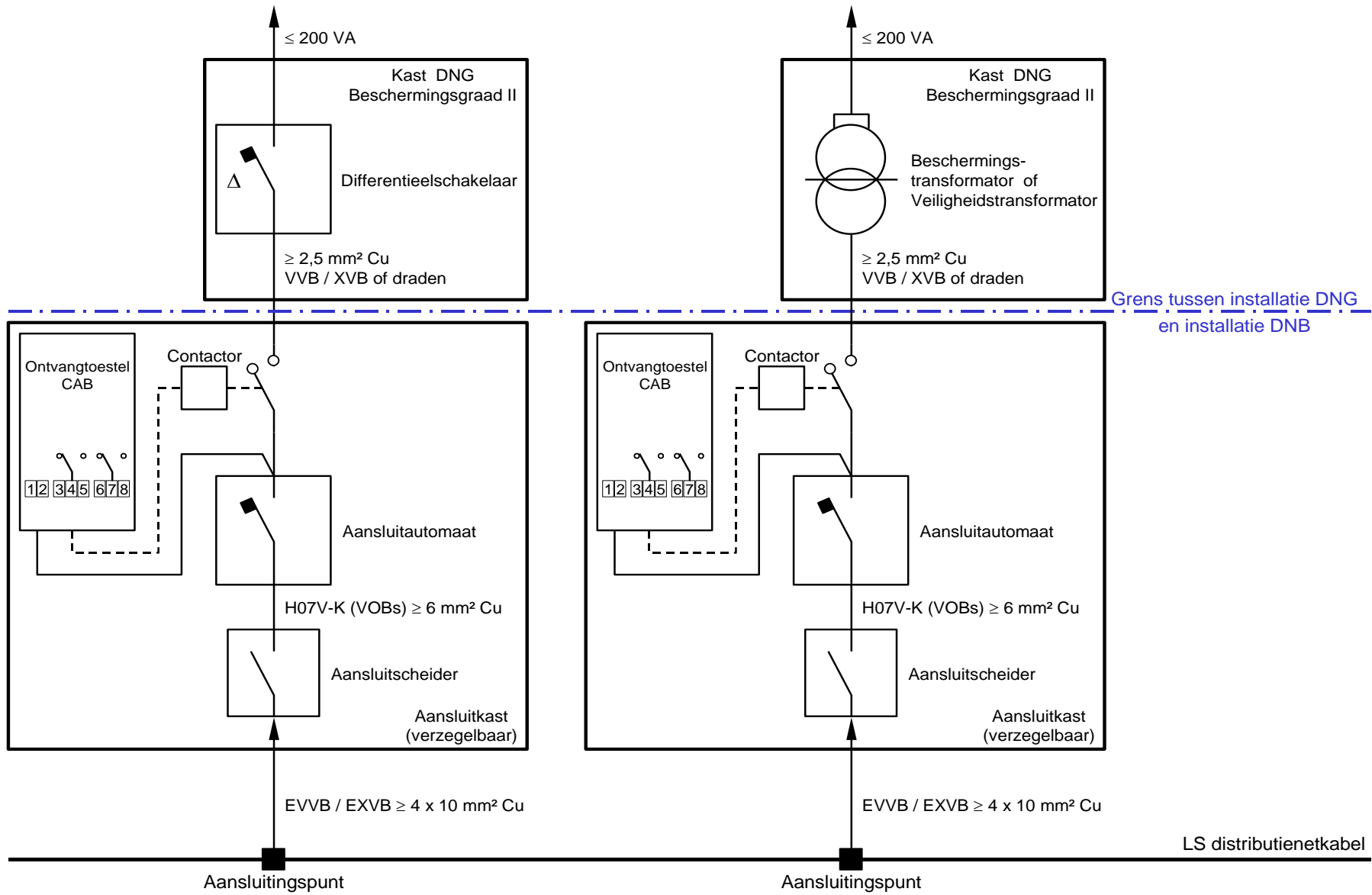
Vooraleer de DNB een aansluiting realiseert moet hij nagaan of het aangesloten vermogen overeenkomt met dat voorzien onder het referentienummer van de toelating (zie document Synergrid C3/2). Bij niet overeenstemming zal hij aan de DNG vragen een dossier op te maken en een nieuwe aanvraag bij Synergrid indienen.

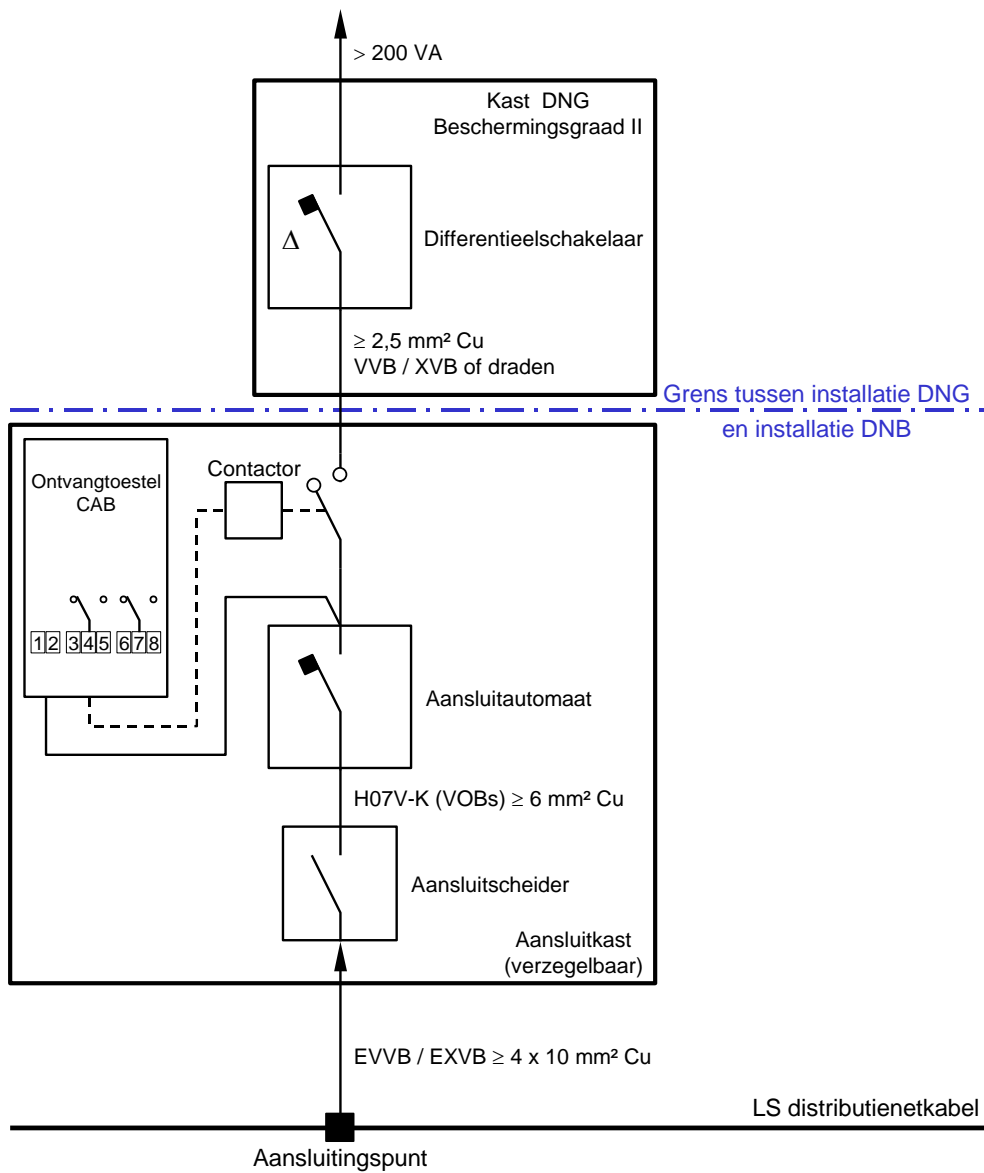
De aansluitingskabel die de aansluitkast zonder meter voedt, moet voldoen aan de technische voorschriften Synergrid C1/107.

BIJLAGE 1 A : PRINCIPESHEMA VAN DE AANSLUITKAST

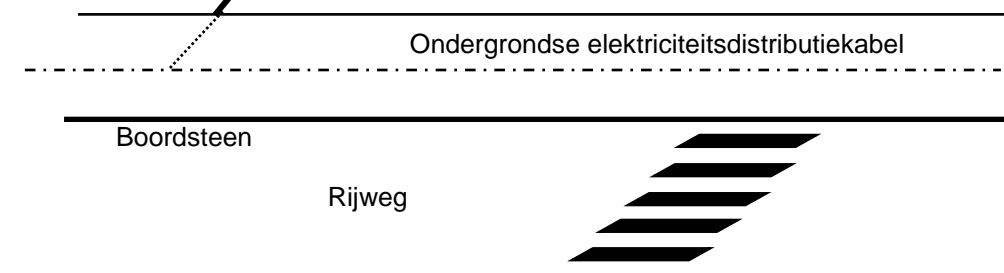
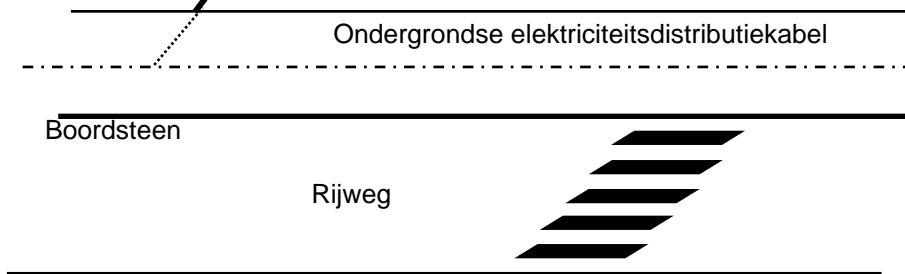


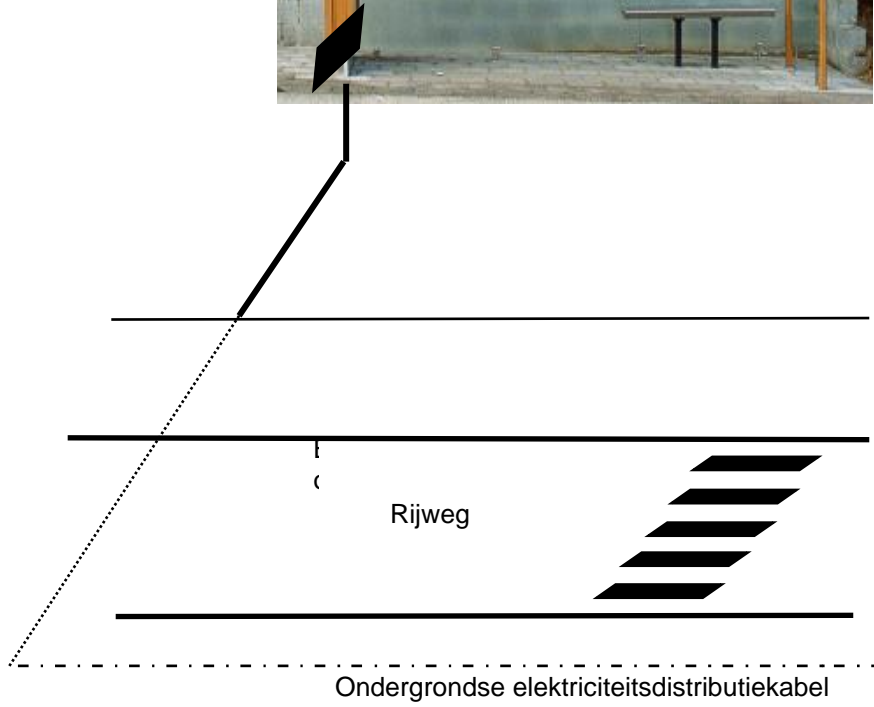
BIJLAGE 1 B : PRINCIPESHEMA VAN DE AANSLUITKAST MET CAB



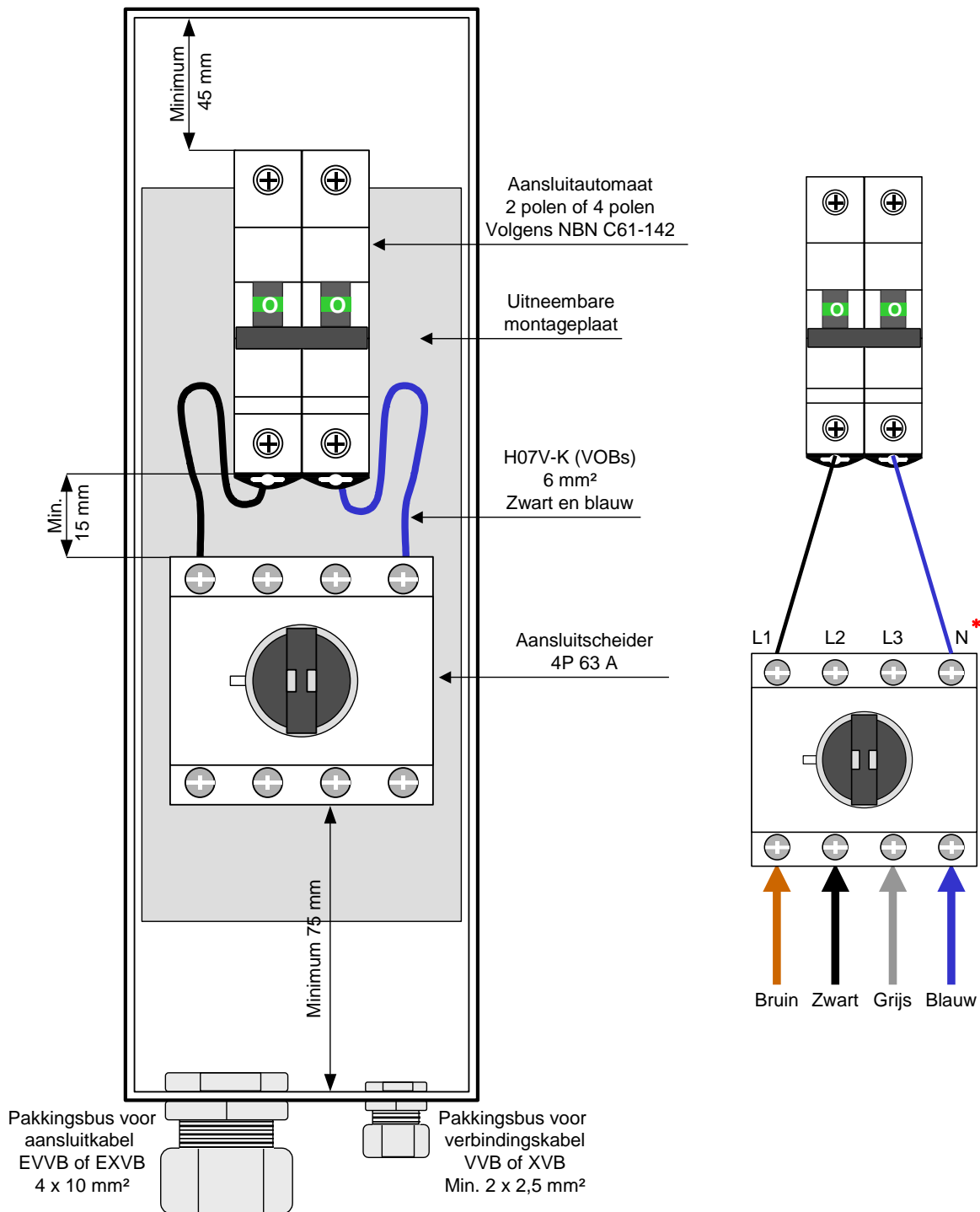


BIJLAGE 2 : PRINCIPESHEMA'S VOOR HET PLAATSEN VAN DE AANSLUITINGSKABEL





BIJLAGE 3 A : KENMERKEN AANSLUITKAST



* Bij netspanning 3 x 230 V zal de DNB de blauwe geleider verplaatsen van N naar L3.

Aansluitkast verzegelbaar : linksonder en rechtsboven of linksboven en rechtsonder

Voor gebruik onder het maaiveld plaatst men op de :

- Aansluitkabel een krimpvormstuk
- Verbindingskabel een krimpkaus type waterstop

BIJLAGE 3 B : KENMERKEN AANSLUITKAST MET CAB

